



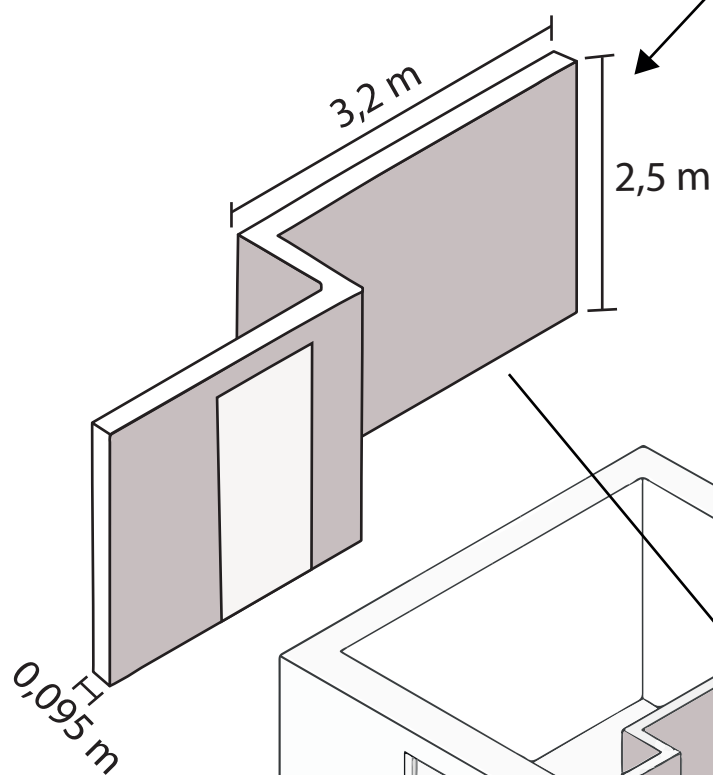
NOS PRODUITS DANS VOS PROJETS

Si vous souhaitez commencer à intégrer la terre crue dans vos projets, un premier acte fort serait d'inclure $0,025 \text{ m}^3$ de terre par m^2 de surface de plancher. Sans bouleverser l'économie d'un projet, cela aura un impact positif sur la filière et sur l'empreinte carbone de votre construction.

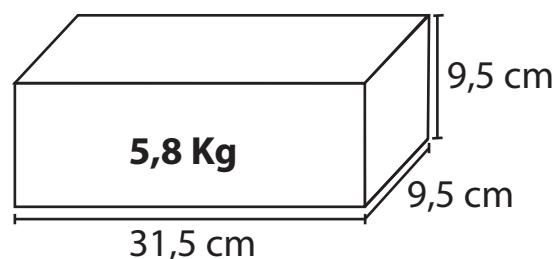
Quelle forme peut prendre cette intégration? Voici quelques exemples ...

EXEMPLE N°1 :

CLOISON DISTRIBUTIVE



DIMENSIONS D'UN BLOC
DE TERRE COMPRIMÉE (BTC)



1,5 m^3 DE TERRE CRUE
16 m^2 DE SURFACE DE CLOISON
480 BTC
SOIT 30 BTC/ m^2

PRIX INDICATIFS DE FOURNITURE :
70 €HT DE MORTIER
480 €HT DE BTC
TEMPS INDICATIF DE POSE :
2 JOURS POUR 16 m^2

